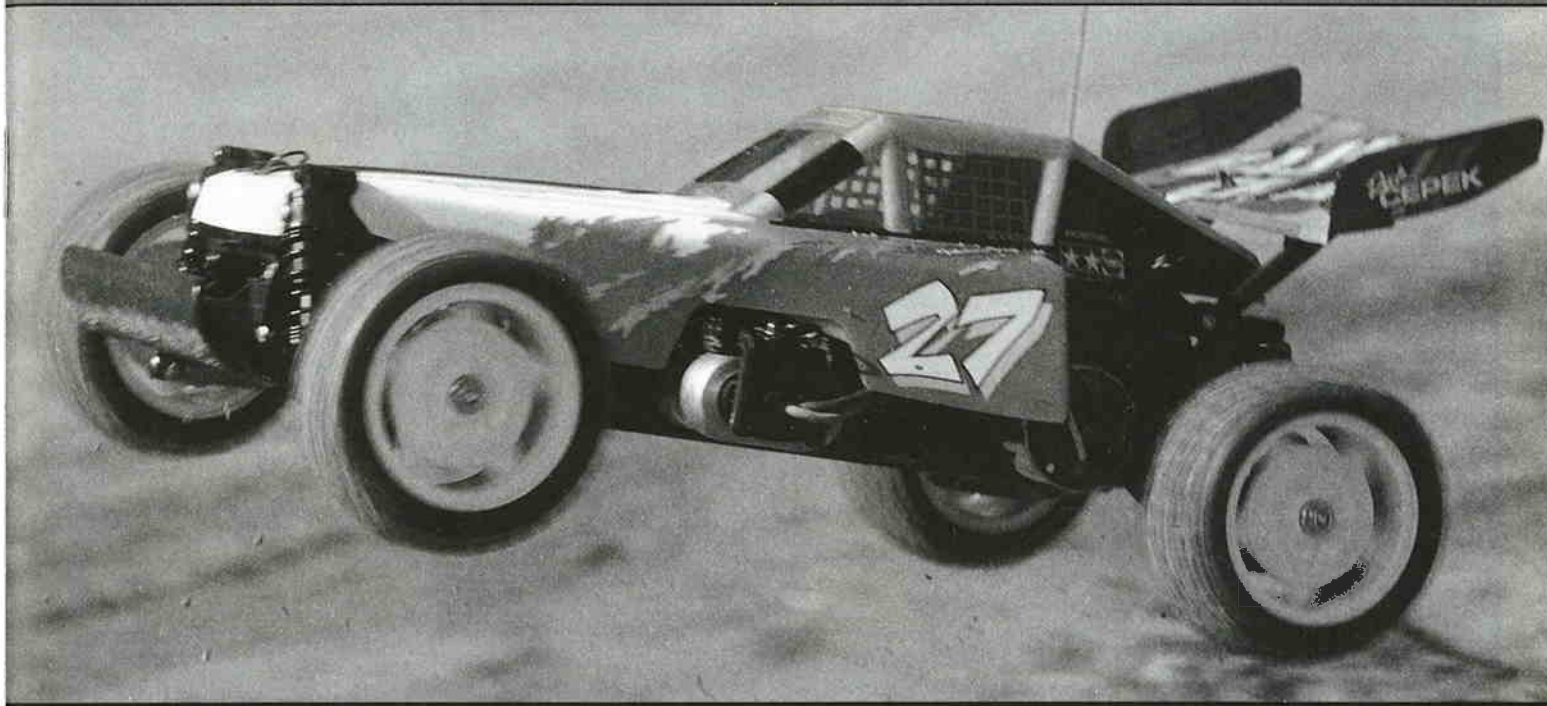


BAJA CHAMP

1/10th SCALE R/C 4WD HIGH PERFORMANCE OFF ROAD RACER

TL-01B SHAFT DRIVEN 4WD
《TL-01Bシャフトドライブ4駆》

 **TAMIYA**



1/10 電動RC 四輪駆動レーシングバギー
バハチャンプ[®] 540タイプモーター付



BAJA CHAMP



●小学生や組立てになれない方は、ご両親や模型にくわしい方にお手伝いをお願いして下さい。

組み立てる前に用意する物

ITEMS REQUIRED
ERFORDERLICHES ZUBEHÖR
OUTILLAGE NECESSAIRE

《ラジオコントロールメカ》

このRCカーには、タミヤ・アドスペックプラスプロセット(1/10, 1/12 RCカー用)をおすすめします。また、他のプロセットを使用する場合はFETアンプ付き2チャンネルプロポをご使用下さい。★取り扱いについては、それぞれの説明書をご覧ください。

《走行用バッテリー・充電器》

このキットはタミヤ・ニカドバッテリー7.2Vレーシングパック専用です。専用充電器とともにご用意下さい。

RADIO CONTROL UNIT

Tamiya Adspec 2 channel R/C unit for 1/10, 1/12 scale R/C models is suggested for this model. The amplifier boosted speed control and receiver are combined in the C.P.R. Unit, allowing easy installation. Other 2 channel R/C units using an electronic speed control can also be used.

POWER SOURCE

This kit is designed to use a Tamiya Ni-Cd 7.2V Racing Pack. Charge batteries according to manual.

RC-EINHEITEN

Die Tamiya Adspec 2-Kanal RC-Einheit ist für Funkfernsteuermodelle im Maßstab 1:10 und 1:12 geeignet und wird auch für dieses Modell empfohlen. Der Fahrtenregler mit Nachverstärker und Empfänger sind in der C.P.R. Einheit kombiniert und ermöglichen leichten Einbau. Andere 2-Kanal-Einheiten mit elektronischer Geschwindigkeitskontrolle können ebenfalls verwendet werden.

STROMQUELLE

Für diesen Bausatz benötigt man den Tamiya Ni-Cd 7.2V Racing Pack. Den Akku gemäß Anweisung aufladen.

RADIOCOMMANDE

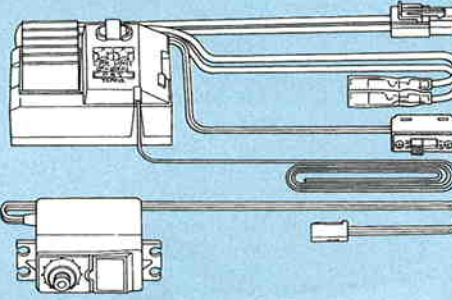
La radiocommande 2 canaux ADSPEC conçue pour les modèles R/C électriques au 1/10e et au 1/12e est vivement conseillée pour ce modèle. Le variateur et le récepteur sont compris dans un même boîtier: l'unité C.P.R.; ce qui permet une installation et un accès plus aisés. D'autres radiocommandes 2 canaux comprenant un variateur électronique peuvent également être utilisées.

BATTERIE DE PROPULSION

Le moteur qui équipe ce modèle peut être alimenté par une batterie Tamiya Ni-Cd 7.2V Racing. Charger la batterie selon les indications du manuel du chargeur.

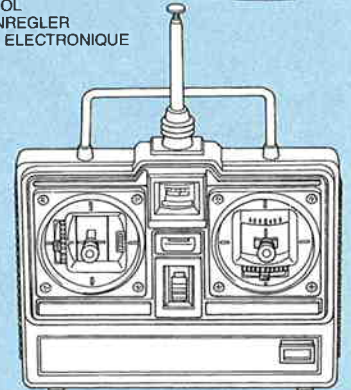
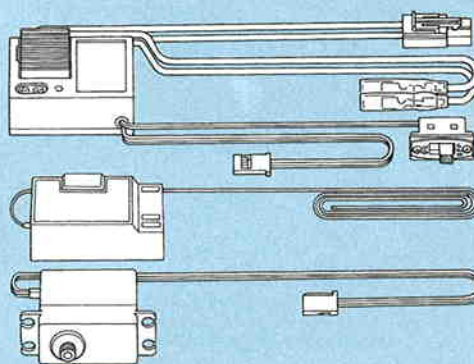
タミヤ・アドスペックプラスプロポ

ADSPEC R/C SYSTEM
ADSPEC RC SYSTEM
ENSEMBLE ADSPEC



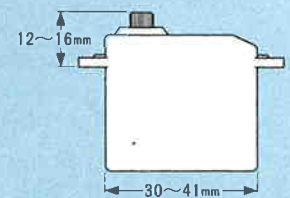
FET アンプ付き2チャンネルプロポ

STANDARD 2 CHAN. R/C UNIT PLUS ELECTRONIC SPEED CONTROL
NORMALE 2-KANAL RC-EINHEIT MIT ELEKTRONISCHEM FAHRTENREGLER
ENSEMBLE A 2 VOIES STANDARD PLUS VARIATEUR DE VITESSE ELECTRONIQUE



《使用できるサーボの大きさ》

Suitable servo size
Größe der Servos
Dimension max des servos



タミヤ・ニカド7.2Vレーシングパック

Tamiya Ni-Cd 7.2V Racing Pack
Tamiya Ni-Cd 7.2V Racing Pack
Batterie Tamiya Ni-Cd 7.2V. Racing



7.2V専用充電器

Compatible Charger
Geeignetes Ladegerät
Chargeur compatible

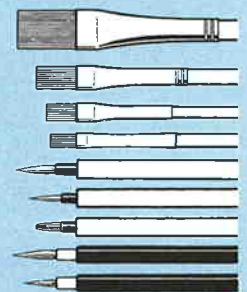


《使用する塗料》 TAMIYA PAINT COLORS / TAMIYA-FARBEN / PEINTURES TAMIYA

下記のポリカーボネート塗料を用意してください。タミヤからはスプレー塗料、筆塗り塗料のほか各種塗装用品が発売されています。

《ポリカーボネート用タミヤカラー》 TAMIYA POLYCARBONATE PAINTS

PS-1 ●ホワイト / White / Weiß / Blanc
PS-10 ●パープル / Purple / Purpur / Violet
PS-31 ●スモーク / Smoke / Rauchfarben / Fumé



《用意する工具》 TOOLS RECOMMENDED / BENÖTIGTE WERKZEUGE / OUTILLAGE

+ドライバー(大)
+ Screwdriver (large)
+ Schraubenzieher (groß)
Tournevis + (grand)



+ドライバー(小)
+ Screwdriver (small)
+ Schraubenzieher (klein)
Tournevis + (petit)



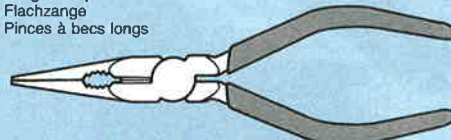
ピンセット

Tweezers
Pinzette
Précettes



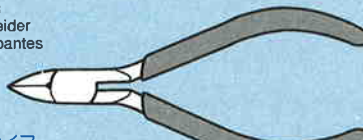
ラジオペンチ

Long nose pliers
Flachzange
Pincès à becs longs



ニッパー

Side cutters
Seitenschneider
Pincès coupantes



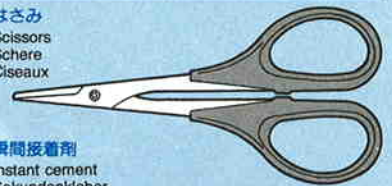
クラフトナイフ

Modeling knife
Modellbaumesser
Couteau de modéliste



はさみ

Scissors
Schere
Ciseaux



瞬間接着剤

Instant cement
Sekundenkleber
Colle rapide



★この他に、ピンバイスかキリが必要です。また、ヤスリや柔らかな布があると便利です。

★Pin vise, file and soft cloth will also assist in construction.

★Hilfreich für den Zusammenbau können sein: kleiner Schraubstock, Feile, weiches Tuch.

★Outil à percer, lime et chiffon doux seront également utiles.