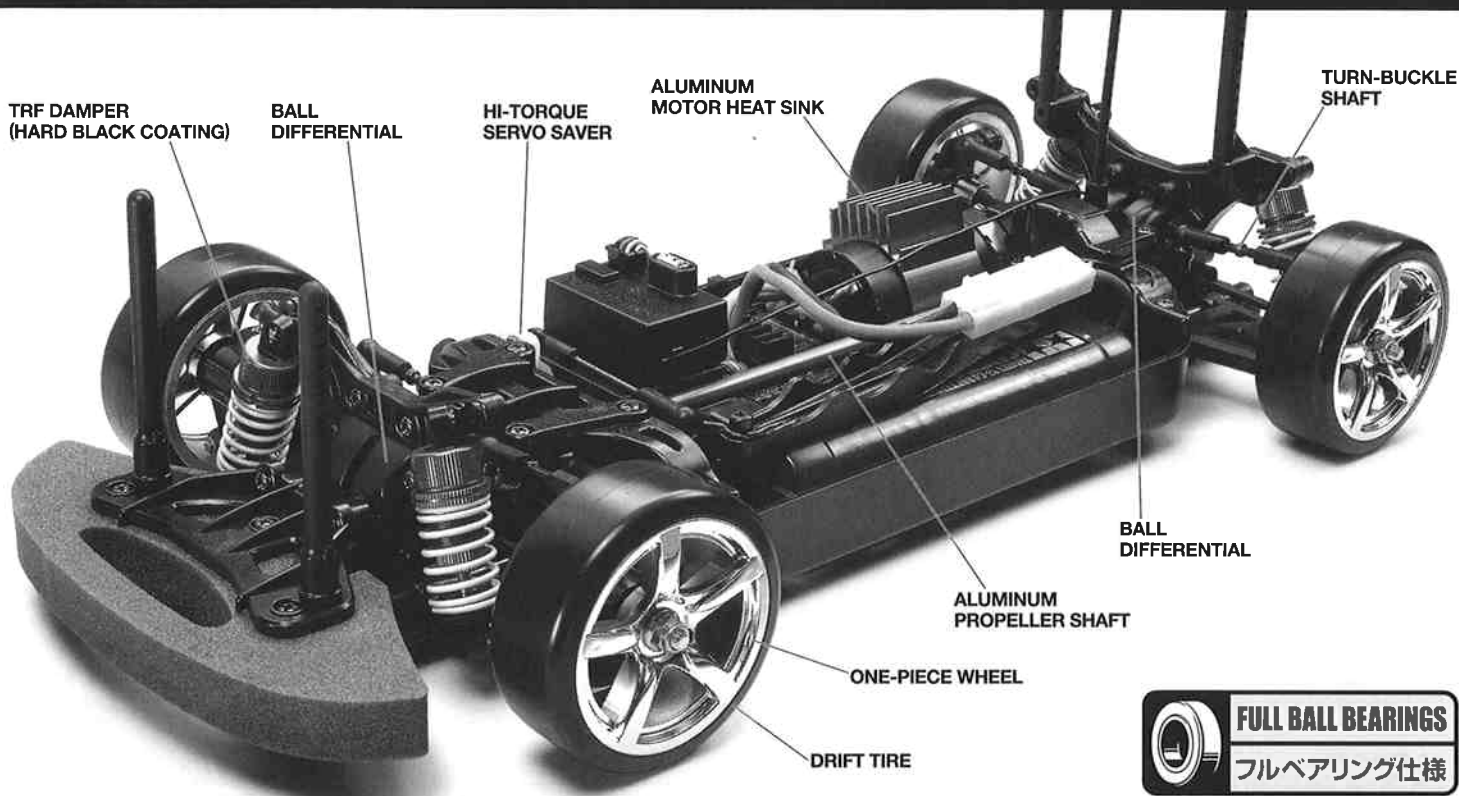


1/10 SCALE R/C 4WD HIGH PERFORMANCE RACING CAR

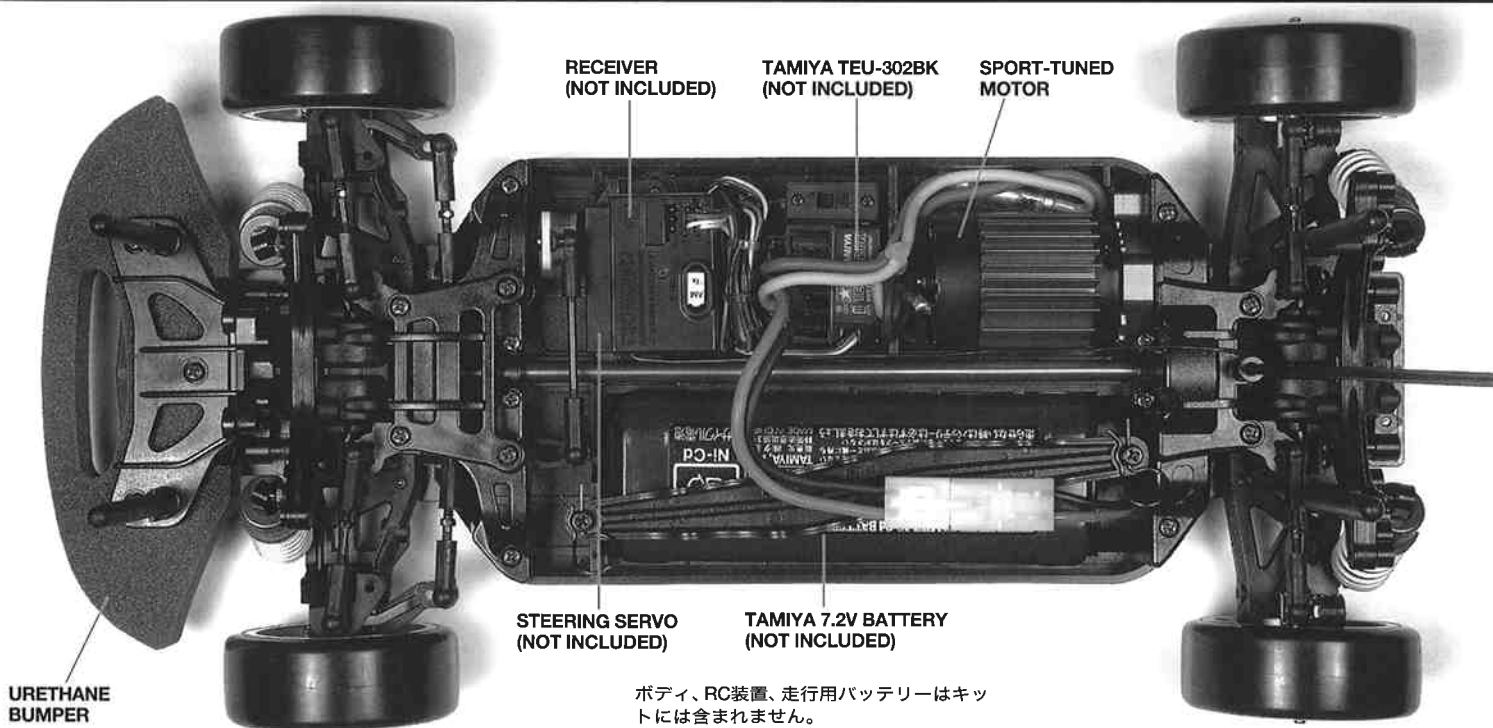
# TB-02D

## DRIFT SPEC CHASSIS KIT



1/10 電動RC4WDレーシングカー

TB-02D ドリフトスペック シャーシキット



TAMIYA, INC.



3-7 ONDAWARA, SURUGA-KU, SHIZUOKA 422-8610 JAPAN

●小学生や組み立てにできない方は、  
模型にくわしい方にお手伝いをお願いしてください。

**組み立てる前に用意する物**  
ITEMS REQUIRED  
ERFORDERLICHES ZUBEHÖR  
OUTILLAGE NECESSAIRE

**《ラジオコントロールメカ》**

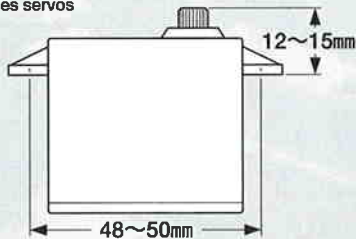
このRCカーには、タミヤ・エクスペックGT-Iプロポセット (FETアンプ付き2チャンネルプロポ) をおすすめします。また、タミヤC.P.R.ユニット (受信機とFETアンプ一体型) も使用できます。★取り扱いについては、それぞれの説明書をご覧ください。

**《走行用バッテリー・充電器》**

このキットはタミヤ・バッテリー7.2Vカスタムパックおよびレーシングパック専用です。専用充電器とともにご用意ください。

**《使用できるサーボの大きさ》**

Suitable servo size  
Größe der servos  
Dimensions max des servos



**RADIO CONTROL UNIT**

Tamiya EXPEC GT-I R/C system (2-channel R/C unit with FET speed controller) is recommended for this model. Tamiya C.P.R. Unit (FET speed controller with receiver) is also compatible.

★Refer to the instruction manual included with the R/C unit.

**POWER SOURCE**

This kit is designed to use a Tamiya 7.2V Custom Pack or Racing Pack. Charge battery according to manual supplied with battery.

**RC-EINHEITEN**

Das Tamiya EXPEC GT-I R/C System (2-Kanal RC-Einheit mit FET Fahrregler) wird für dieses Modell empfohlen. Die Tamiya C.P.R. Einheit (ein mit dem Empfänger kombinierter Fahrregler) kann ebenfalls verwendet werden.

★Beachten Sie sich bitte die der RC-Einheit beigelegte Gebrauchsanweisung.

**STROMQUELLE**

Für diesen Bausatz benötigt man den Tamiya 7,2V Custom Pack oder Racing Pack. Den Akku gemäß Anweisung aufladen.

**RADIOCOMMANDE**

L'ensemble Tamiya EXPEC GT-I (ensemble R/C 2 voies avec variateur électronique) est recommandé pour ce modèle. Un élément de réception C.P.R. Tamiya (combiné récepteur/variateur) est également utilisable.

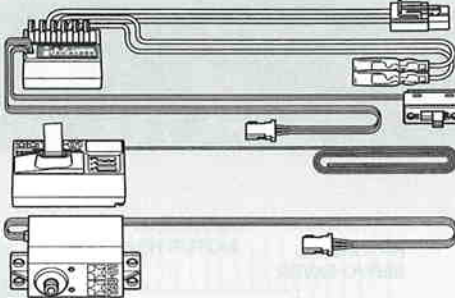
★Se référer au manuel d'instructions de l'ensemble R/C.

**BATTERIE DE PROPULSION**

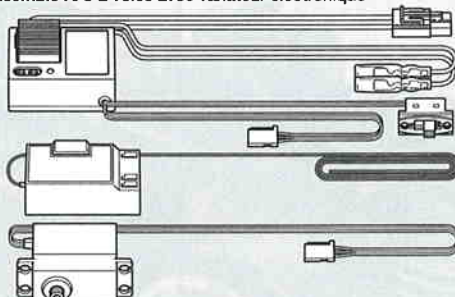
Le moteur qui équipe ce modèle peut être alimenté par un pack d'accus Tamiya 7,2V Custom ou Racing. Charger le pack selon les indications du manuel du pack et du chargeur.

**タミヤ・エクスペックGT-Iプロポ(ESC付)**

Tamiya EXPEC GT-I 2-channel R/C system  
Tamiya EXPEC GT-I 2-Kanal R/C System  
Ensemble R/C Tamiya EXPEC GT-I 2 voies  
(※ESCはエレクトロニクススピードコントローラーの略です。)

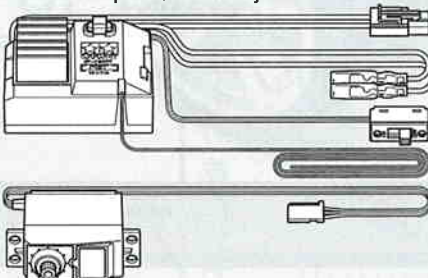


**FETアンプ付き2チャンネルプロポ**  
2-channel R/C unit with FET speed controller  
2-Kanal RC-Einheit mit FET Fahrregler  
Ensemble R/C 2 voies avec variateur électronique



**タミヤ・C.P.R.ユニット**

Tamiya C. P. R. Unit  
Tamiya C. P. R. Einheit  
Élément de réception C. P. R. Tamiya

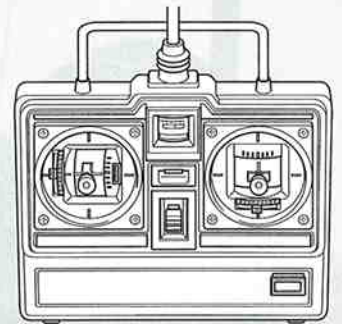


**タミヤ7.2Vバッテリー**

Tamiya 7.2V battery  
Tamiya 7,2V Akkus  
Batterie Tamiya 7,2V



7.2V専用充電器  
Compatible charger  
Geignetes Ladegerät  
Chargeur compatible



★ホイールタイプ送信機も選べます。  
★Wheel type transmitter is also available.  
★Ein Lenkrad-Sender kann auch verwendet werden.  
★Un émetteur de type à volant est également utilisable.



**《走行用ボディ》**

★キットにはボディは含まれていません。  
電動カー (TA03,04,05,TB01,02,TT01) 用ボディパーツセットを別にお買い求めください。

**BODY SHELL**

★Body shell is not included in kit. Purchase separately sold Tamiya 1/10 scale R/C polycarbonate body parts set (TA03, 04, 05, TB01, 02, TT01).

**KAROSSERIE**

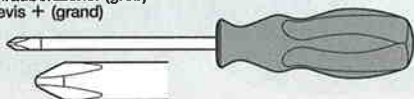
★Dieser Baukasten enthält keine Karosserie. Tamiya Lexan Karosserieset Maßstab 1/10 separat erhältlich (TA03, 04, 05, TB01, 02, TT01).

**CARROSSERIE**

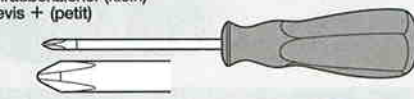
★Ce kit n'inclut pas la carrosserie. Se procurer séparément une carrosserie polycarbonate échelle 1:10 TAMIYA (TA03, 04, 05, TB01, 02, TT01).

**《用意する工具》 TOOLS RECOMMENDED /  
BENÖTIGTE WERKZEUGE / OUTILLAGE**

- + ドライバー(大)
- + Screwdriver (large)
- + Schraubenzieher (groß)
- Tournevis + (grand)



- + ドライバー(小)
- + Screwdriver (small)
- + Schraubenzieher (klein)
- Tournevis + (petit)

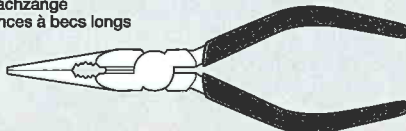


**ピンセット**

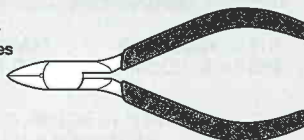
Tweezers  
Pinzette  
Précèlles



ラジオペンチ  
Long nose pliers  
Flachzange  
Pincès à becs longs



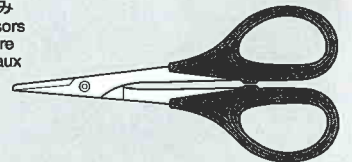
ニッパー  
Side cutters  
Seitenschneider  
Pincès coupantés



クラフトナイフ  
Modeling knife  
Modellbaumesser  
Couteau de modéliste



はさみ  
Scissors  
Schere  
Ciseaux



**瞬間接着剤(タイヤ用)**

Instant cement  
Sekundenkleber  
Colle rapide



★この他に、ヤスリや柔らかい布、ウエス、ノギスがあると便利です。

★Soft cloth and file will also assist in construction.

★Weiches Tuch und Feile sind beim Bau sehr hilfreich.

★Un chiffon doux et une lime seront également utiles durant le montage.